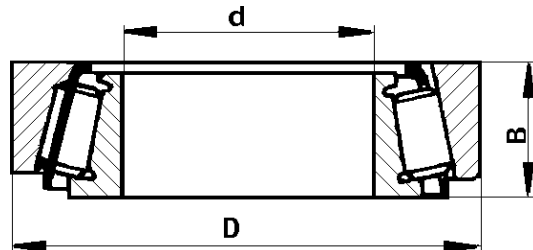


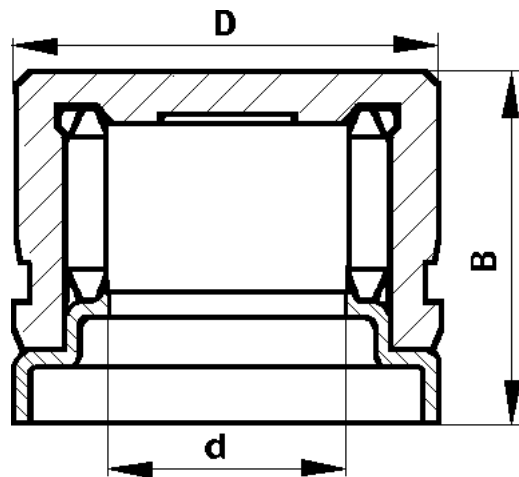
Рис. 137. Механизмы капота (8406), навеска и упор капота (8407), термошумоизоляция оперения (8412)
 Fig. 137. Hood mechanism (8406), hood hinges and prop (8407), heat-and-noise insulation of cowling (8412)

ПОДШИПНИКИ, РОЛИКИ, ИГЛЫ И ШАРИКИ BEARINGS, ROLLERS, NEEDLES AND BALLS

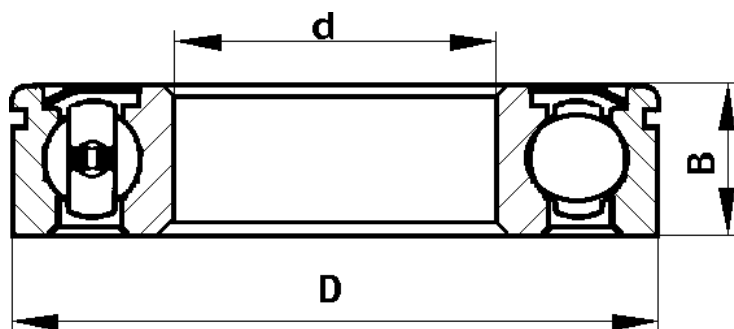
№ Ref. No.	Обозначение Designation		№ подгруппы, где приме- няется Subgroup No.	Количество на подгруппу Qty per subgroup				Размеры, мм Dimensions, mm			Наименование Description
	По чертежам УАЗ To УАЗ drawings	По ГОСТ или ГПЗ To ГОСТ or ГПЗ		УАЗ- 3160	УАЗ- 31601	УАЗ- 31604	УАЗ- 31605	d	D	B	
1	2	3	4	5	6	7	8	9	10	11	12



1	3151-3103025	127509AK	3103	4	4	4	4	45	85	24,75	Роликовый радиально-упорный, однорядный конический Radial-thrust single-row taper roller bearing
2	452-2403036	У-7510А	2403	2	2	2	2	50	90	24,75	
3		6У-7608А	2303	2	2	2	2				
4	469-2402025-10	6У-7606АУ	2402	1	1	1	1	40	90	35,25	
			2302	1	1	1	1				
			2402	1	1	1	1	30	72	28,75	
			2302	1	1	1	1				

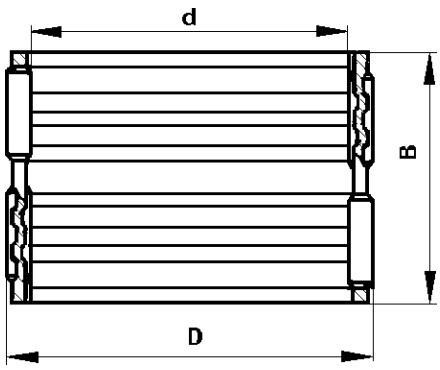


5	69-2201033-A	704702КУ2 704702КЗС17+	2201	8	8	8	8	16,3	30	25	Роликовый радиальный игольчатый без внутреннего кольца Radial needle roller bearing without inner race
			2203	8	8	8	8	16,3	30	25	

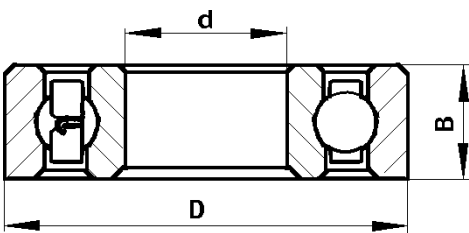


6	469-1701032	150208K	1701	1	1	1	1	40	80	18	Шариковый радиальный однорядный с канавкой для стопорной шайбы на наружном кольце Single-row radial ball bearing with groove in outer race for lock washer
			1701+	1	1	1	1				

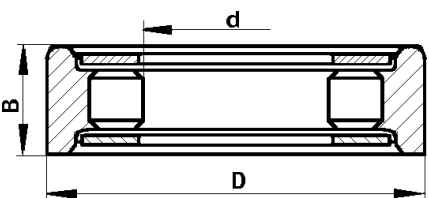
1	2	3	4	5	6	7	8	9	10	11	12
---	---	---	---	---	---	---	---	---	----	----	----



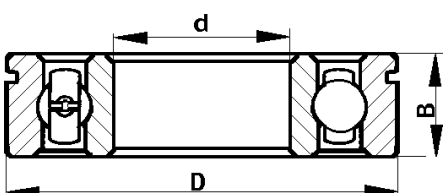
7	469-1701130	664908Д 664908E+	1701 1701+	3 4	3 4	3 4	3 4	40	46	32	Роликовый игольчатый двухрядный без колец Double-row needle roller bearing without races
---	-------------	---------------------	---------------	--------	--------	--------	--------	----	----	----	---



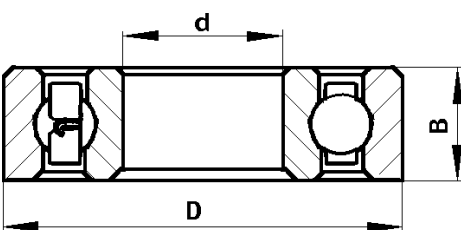
8	3741-1802130	306 6-306+ 306AK+	1802	3	3	3	3	30	72	19	Шариковый радиальный однорядный Single-row radial ball bearing
---	--------------	-------------------------	------	---	---	---	---	----	----	----	--



9	3741-1802092	6-282305-AE	1802	1	1	1	1	35	62	17	Роликовый радиальный с короткими роликами без внутреннего кольца Radial roller bearing with short rolls without inner race
---	--------------	-------------	------	---	---	---	---	----	----	----	--

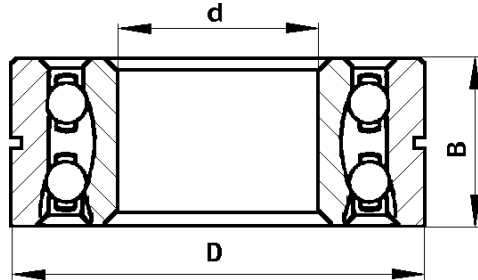


10	20-1701190	6-50306KY	1701 1701+ 1802	1 1 3	1 1 3	1 1 3	1 1 3	30	72	19	Шариковый радиальный однорядный с канавкой для стопорной шайбы на наружном кольце Single-row radial ball bearing with groove in outer race for lock washer
----	------------	-----------	-----------------------	-------------	-------------	-------------	-------------	----	----	----	--



11	452-1802060	307A	1802	1	1	1	1	35	80	21	Шариковый радиальный однорядный Single-row radial ball bearing
----	-------------	------	------	---	---	---	---	----	----	----	--

1	2	3	4	5	6	7	8	9	10	11	12
---	---	---	---	---	---	---	---	---	----	----	----



12 452-1701190

3056207K

1701
1701⁺

1 1
1 1

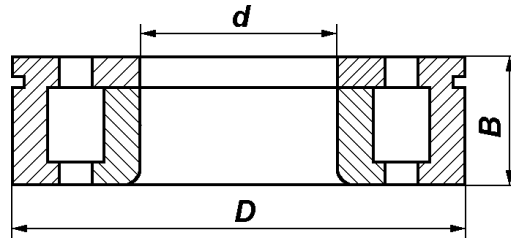
1 1
1 1

1 1
1 1

35 72

27

Шариковый радиально-упорный двухрядный
Double-row radial-thrust ball bearing



13 31601-1701186

692207
692207KM⁺

1701⁺

1 1
1 1

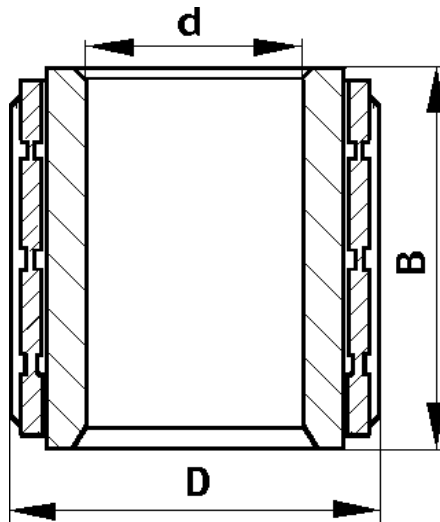
1 1
1 1

1 1
1 1

35 72

17

Роликовый радиальный с канавкой для стопорной шайбы на наружном кольце
Radial roller bearing with groove in outer race for lock washer



14 451Д-1701085-01

834904
834904Д⁺
834904Е⁺

1701
1701⁺

1 1
1 1

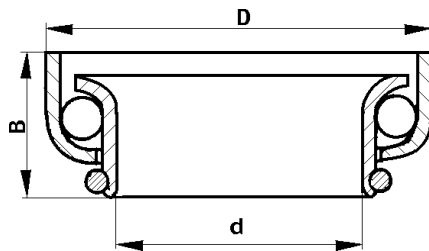
1 1
1 1

1 1
1 1

19 33

35

Роликовый игольчатый
однорядный
Single-row needle roller bearing



15 12-3401120

636905

3401

1 1
1 1

1 1
1 1

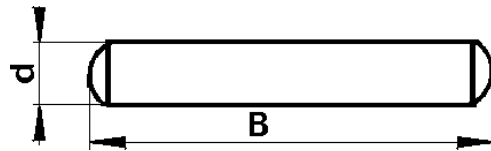
1 1
1 1

23,5 36,5

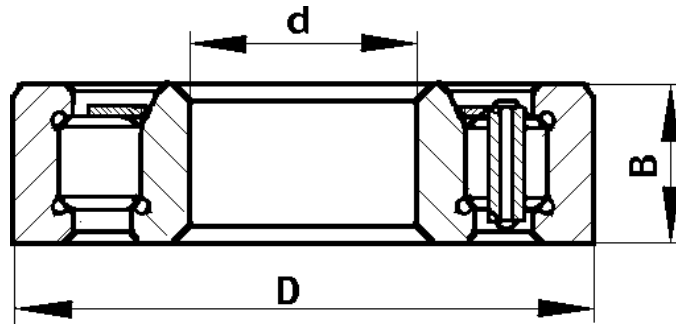
14

Шариковый радиально-упорный однорядный без сепаратора со штампованными кольцами
Single-row radial-thrust ball bearing without cage, with stamped races

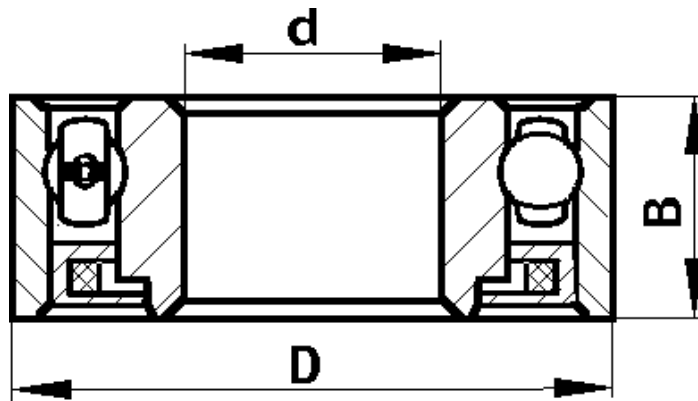
1	2	3	4	5	6	7	8	9	10	11	12
---	---	---	---	---	---	---	---	---	----	----	----



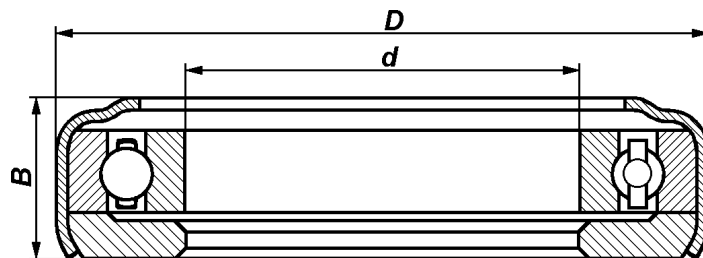
16	20-1701182	-	1701	14	14	14	14	5,5	-	15,8	Ролик переднего подшипника вторичного вала коробки передач Gearbox output shaft front bearing roller
			1701+	14	14	14	14				



17	452-1802092	42305AE	1701	1	1	1	1	25	62	17	Роликовый радиальный однорядный с внутренним кольцом Single-row radial roller bearing with inner race
			1701+	1	1	1	1				



18		60203-A 60203	1005 3401	1	1	-	1	17	40	12	Шариковый радиальный однорядный с защитной шайбой Single-row radial ball bearing with shield
				1	1	1	1				



19	3160-1601182*	B-6-520110AKC30Ш	1601	1	1	1	1	50	82	20	Шариковый радиально-упорный однорядный Single-row radial-thrust ball bearing
----	---------------	------------------	------	---	---	---	---	----	----	----	---